



ADOPEN'DEN
CRP DEVRİMİ

CRP[®]
COMPOSITE RE-INFORCEMENT PROFILE

daha

sağlam
pratik
ekonomik
hızlı imalat



CRP bir **ADOPEN** ürünüdür.

köşe kaynakla
güçlendirilmiş 4.4 mm

KOMPOZİT DESTEK PROFİLİ

PROFİL ÖZELLİKLERİ

- 1- CRP, destek saclarının aksine PVC profili ile birlikte kaynak yapılabilir. Köşe mukavemet değerleri mükemmeldir.
- 2- PVC profil ile birlikte sevk edildiğinden;
 - a - Destek sacı kesim, yerleştirme işçiliğini ve stok alanını ortadan kaldırır.
 - b - Üretim atölyesi içerisinde metal saclardaki gibi destek sacı kesim makinasına, o makinada çalışacak işçiye ve bir alana ihtiyaç duyulmamaktadır.
 - c - Stok maliyetini düşürür.
 - d - Üretim hızını artırır.
- 3- Destek sacları normalde kullanılırken U bir yapıya sahiptir. CRP kutu bir yapıya sahip olduğu için doğramaya maksimum mukavemet verir.
- 4- CRP piyasada yaygın olarak kullanılan metal profillerin aksine paslanmaz ve çürümeye maruz kalmaz.
- 5- Pencerelerde özellikle hareketli kanat kısımlarında kaynak özelliğinden dolayı zaman içerisinde oluşabilecek kanat sarkmalarından doğan arızaları engellemektedir. Yine aynı özelliğinden dolayı kapı doğramalarının yapımındaki köşe kaynak takozu ihtiyacını ortadan kaldırmaktadır.
- 6- CRP, metal destek profillerinin aksine yalıtkan bir malzeme olduğu için profilin ses ve ısı yalıtım değerlerini arttırmaktadır.
- 7- Kanat ve kapı doğrama üretiminde kilit yuvaları açılımlında metal profilin aksine aynı tezgahta freze değişimine ihtiyaç kalmadan işlenebilme özelliğine sahiptir.
- 8- Özel bir malzemedan üretilmesinden dolayı metal profillere nazaran 3 kat daha fazla kalınlığa sahiptir ve bu özellik vidanın daha iyi tutulmasını sağlamaktadır.

SEVKİYAT



(Şekil-1)



(Şekil-2)

CRP, PVC profiller içerisinde fabrikamızda yerleştirilip çeşitli noktalardan sevkiyat ve taşıma esnasında kaymaması için çivilenir (Şekil-1).

Bu şekilde sevki yapılmakta ve çiviler kesim makinesine zarar vermemektedir (Şekil-2).

KESİM



(Şekil-3)



(Şekil-4)

Bayiye ulaşan profillerin ilk aşaması kesim işlemidir. Profiller kesilirken kesim noktalarından 10 cm mesafeden **34021-33925 kodlu 3.9*25 seyrek dişli vida** ile CRP'ler sabitlenmelidir (Şekil-3).

Mevcutta zaten destek saclarını vidaladıkları için aynı işlem CRP'li profillerde de yapılacaktır (Şekil-4).

FREZE İŞLEMLERİ



(Şekil-5)



(Şekil-6)

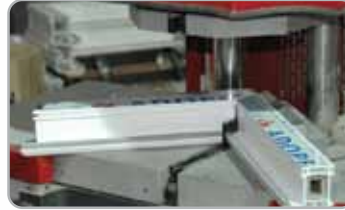


(Şekil-7)

Kesimleri yapılan profillerin kol delikleri ve su tahliyeleri CRP profillerin içlerinde yapılabilmektedir.

Matkap CRP'yi delmekte ve matkap uçlarına kesinlikle zarar vermemektedir (Şekil- 5, 6, 7).

KAYNAK



(Şekil-8)



(Şekil-9)

Su tahliye ve kol delikleri açıldıktan sonra profiller kaynak aşamasına gelmiştir. Kaynak sırasında profiller CRP ile beraber kaynayacağından ısı değerleri 5 °C ve eritme süresi de 5 sn. arttırılabilir. CRP, PVC profillerle beraber kaynakıldığı için köşe mukavemet değerleri artmaktadır (Şekil- 8, 9).

ORTA KAYIT KERTME



(Şekil-10)



(Şekil-11)



(Şekil-12)



(Şekil-13)

Orta kayıtlar ölçülerine göre kesilip kertmeleri yapıldıktan sonra, dıştan kulaklı bağlantı takozları kullanılarak **34021-33925 kodlu 3.9*25 seyrek dişli vida** ile bağlanmalı ve doğrama üzerine bağlantıları yapılmalıdır. Orta kayıtların arka bölümlerinden **34021-55060 kodlu 6.0*60 YSB metrik orta kayıt vidaları** ile çektirme yapılmalıdır (Şekil- 10, 11).

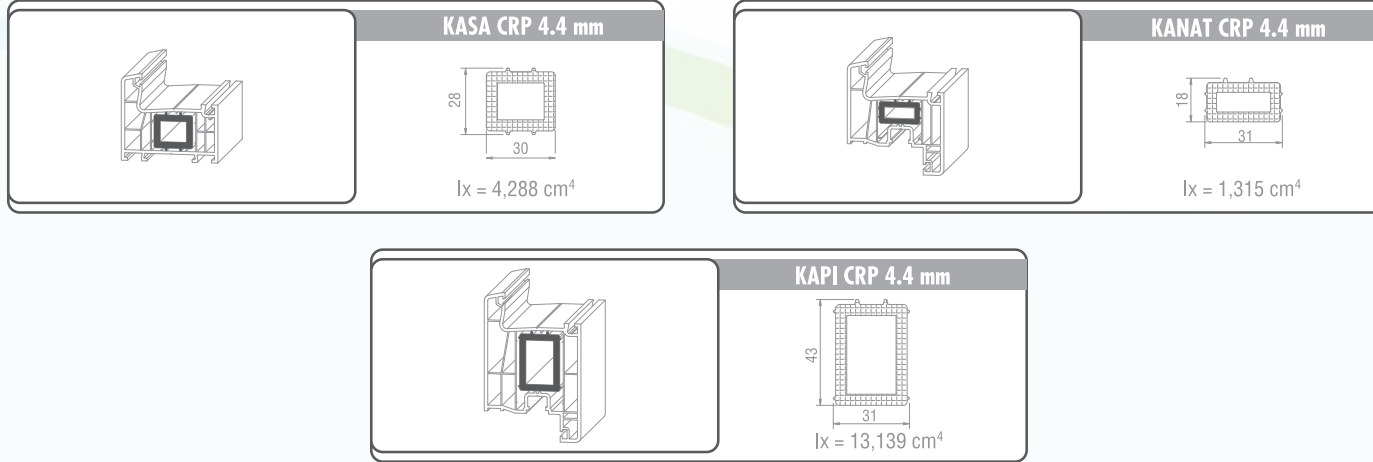
Kanat üzerine menteşeler **34021-34232 kodlu, 4.2*32 seyrek dişli vida** ile vidalanmalıdır. İspanyoletler ve karşılıklar **34021-33925 kodlu 3.9*25 seyrek dişli vida** ile vidalanmalıdır (Şekil- 12, 13).

Bitmiş doğramaların montaj yapılacak yere sevki yapılır. Doğramalar montaj tipine göre ikiye ayrılır. Doğrama takılacak yerde körkasa var ise **34021-96080 kodlu 4.8*60 YSB matkap uçlu vida** ile (Patlatma yapılmayacaktır), duvar ise **34021-67580 kodlu 7.5*80 Buldex vida** ile montaj yapılmalıdır. (Patlatma yapılmayacaktır).

TEKNİK VERİLER

Özel malzemelere karşı hassasiyeti; PVC tutkal ve çimento gibi malzemelerle temasta kaldığından yapıyı bozacak reaksiyon meydana gelmemiştir.

Boyaya uygunluğu; CRP'lere her türlü su bazlı (plastik), solvent bazlı (sentetik, yağlı boya), elektrostatik toz boya yapılabilir. Boya, yapısını bozmaz.



TEKNİK VERİLER



Numune Adı	Baskı Eğilmesi Hasarlanma Yüğü:(kN)
Kasa	6
Kapı Kanat	10

BASKI EĞİLMESİ DENEYİ

Kasa CRP numunesi 6 kN, Kanat CRP numunesi 10 kN'da kırılmıştır.

SUDA DURUŞU

Numune Adı	İlk Ağırlık (g)	Son Ağırlık (g)	Su Emme (%)
Kasa	70.28	70.63	0.50
Kapı Kanat	100.24	100.78	0.54

SU EMME DENEYİ (Deney süresi: 24 saat)

SONUÇ: 24 Saat bekletme sonucu CRP numunelerinde su altında şişme kabarma vs. deformasyonlar ve uygunsuzluk görülmemiştir.

Geometrik yapısında bozulma olmamıştır.

TEKNİK VERİLER

ISIYA KARŞI DURUŞU

Numune Adı	Üst İlk Ölçüm (mm)	Üst Son Ölçüm (mm)	ÜST %	AE %
CRP Kasa	200	199.86	0.07	0.04
	Alt İlk Ölçüm (mm)	Alt Son Ölçüm (mm)	ALT %	
	200	199.95	0.03	
CRP Kapı Kanat	Üst İlk Ölçüm (mm)	Üst Son Ölçüm (mm)	ÜST %	0.06
	200	199.83	0.09	
	Alt İlk Ölçüm (mm)	Alt Son Ölçüm (mm)	ALT %	
	200	199.95	0.03	

SOĞUKTA BEKLETME SONRASI ÖLÇÜ DEĞİŞİKLİĞİ

Deney sıcaklığı : -40°
Deney süreci : 1 saat

ISIYA KARŞI DURUŞU

Numune Adı	Üst İlk Ölçüm (mm)	Üst Son Ölçüm (mm)	ÜST %	AE %
CRP Kasa	200	198.9	0.55	0.01
	Alt İlk Ölçüm (mm)	Alt Son Ölçüm (mm)	ALT %	
	200	198.88	0.56	
CRP Kapı Kanat	Üst İlk Ölçüm (mm)	Üst Son Ölçüm (mm)	ÜST %	0.11
	200	196.31	1.85	
	Alt İlk Ölçüm (mm)	Alt Son Ölçüm (mm)	ALT %	
	200	196.53	1.74	

SICAKTA BEKLETME SONRASI ÖLÇÜ DEĞİŞİKLİĞİ

Deney sıcaklığı : 150°
Deney süreci : 1 saat

SONUÇ: Üç farklı sıcaklıkta yapılan deney sonucunda CRP numunelerinde kayda değer çekme, geometrik şekillerinde herhangi değişiklik (yüzey bozukluğu, yarıma, çatlama, şişme vs.) ve deformasyon bozukluğu görülmemiştir.

CRP[®]
COMPOSITE RE-INFORCEMENT PROFILE

DESTEK SACI ve
UYGULAMASINA
SON VEREN

CRP

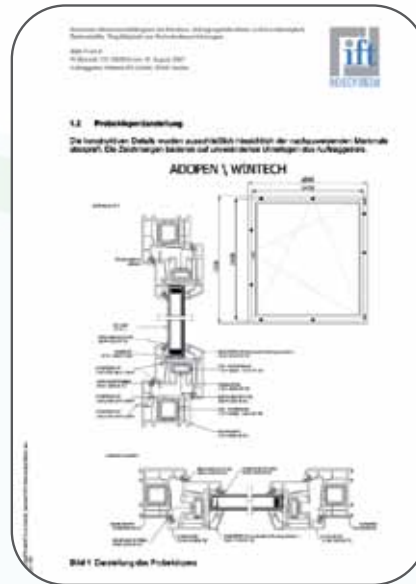
ift
ROSENHEIM

ONAYINI
ALDI

SERTİFİKALAR

Profil ayrı destek sacı ayrı uygulamasına son veren **ADOPEN**'in devrim niteliğindeki profili CRP, Dünyanın en saygın enstitüsü **ift ROSENHEIM** testleriyle de başarısını kanıtladı.

CRP ile üretilen pencerelerimizde yapılan rüzgar, yağmur, hava, kullanım gücü, dayanıklılık, güven ve ısı yalıtım testlerini üst başarı ile geçen ürünlerimizin ulaştığı başarı düzeyinin ve kalite onayının haklı gururunu yaşıyoruz.



CRP[®]
COMPOSITE REINFORCEMENT PROFILE

SERTİFİKALAR



CRP[®]

COMPOSITE RE-INFORCEMENT PROFILE

MERKEZ

Antalya Organize Sanayi Bölgesi 2. Etap 07040 / Antalya
Tel. : +90 242 258 18 00 Faks : +90 242 258 18 27

SATIŞ GRUP BAŞKANLIĞI

Mahmutbey, Taşocağı Yolu No: 7 34560 Bağcılar / İstanbul
Tel: +90 212 445 16 00 Faks: +90 212 445 16 26